

e series ME-CX



ROBOT CARTESIANI

Realizzati con meccanica in alluminio tipo **ME** (asse di estrazione X mobile sul carrello dell'asse Z) e tipo **CX** (asse di estrazione X fisso sul carrello dell'asse Z) entrambi con asse verticale monofilata o telescopico. Questa nuova gamma di prodotti dispone di software semplice ed intuitivo che consente la completa gestione degli assi tramite funzioni di programmazione libera. La programmazione è eseguita tramite una pratica consolle portatile con schermo TFT a colori alta risoluzione.

Fra le attività di questo robot il deposito ordinato, la pallettizzazione, la gestione di periferiche esterne. Meccanica innovativa e componenti di qualità, che garantiscono la ben nota precisione ed affidabilità dei prodotti Campetella.

LINEAR ROBOTS

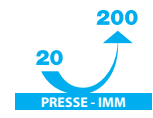
*Realized through mechanics in aluminium **ME** type (extraction X axis mobile on the Z axis trolley) and **CX** type (extraction X axis fixed on the Z axis trolley) both with vertical axis single stroke or telescopic. This new range of products has a simple and intuitive software allowing the complete axis managements through free programming functions.*

The programming can also be performed through a comfortable and portable remote controller with colors high resolution TFT display.

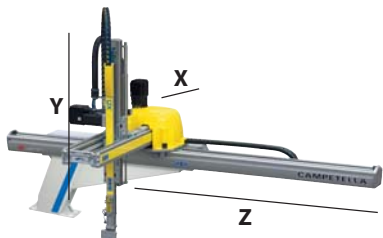
Orderly deposit, palletizing and external machinery management are among the main activities of this robot.

Innovative mechanics and high quality elements grant this model the well known accuracy and reliability of Campetella products.

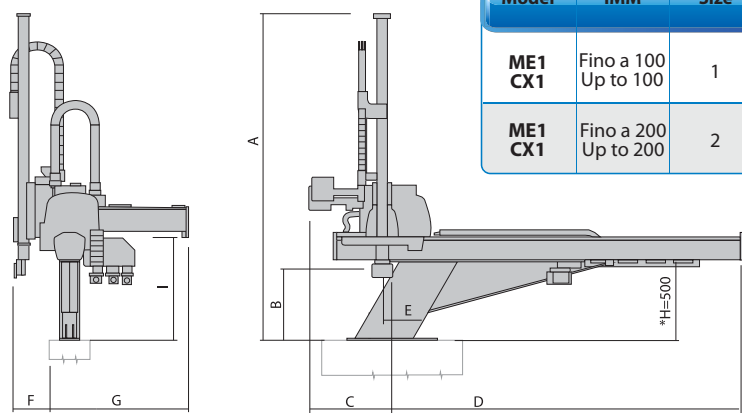




CE



Dispositivo di controllo	Azionamento asse Z	Azionamento asse X	Azionamento asse Y	Ripetibilità di posiz.
Controller	Z axis drive	X axis drive	Y axis drive	Positioning repeatability
CNC	Brushless Sincroni Brushless Synchronous	Brushless Sincroni Brushless Synchronous	Brushless Sincroni Brushless Synchronous	0,1



Modello Model	Pressa IMM	Taglia Size	Asse Z Z axis mm	Asse X X axis mm	Asse Y Y axis mm	Sfilata Vertical stroke	Portata Kg Load Kg
ME1 CX1	Fino a 100 Up to 100	1	1500	400	A 800	1	5
ME1 CX1	Fino a 200 Up to 200	2	2000	600	S 1200	2	5

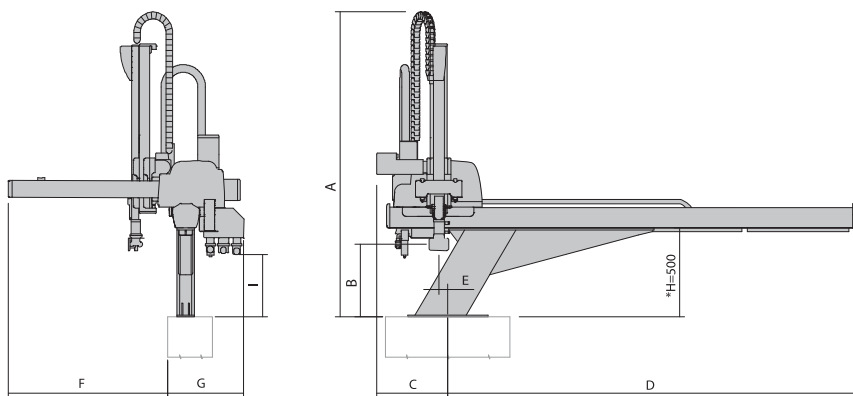
A= versione monofilata
S= versione telescopico monoguida con bilanciamento pneumatico

A= single-stroke version
S= telescopic version/ single stage with pneumatic balance

Eseries ME

*Supporti standard disponibili H=400-500-600mm
*Standard supports available H=400-500-600mm
Le quote A e B variano per differenza secondo il supporto scelto
The heights A and B vary according to the selected support

Modello Model	A mm	B mm	C mm	D mm	E mm	F mm	G mm	I mm
ME1-1-A	1725	448	414	1750	50	218	678	613
ME1-2-S	1737	425	414	2249	50	236	908	613



Eseries CX

*Supporti standard disponibili H=400-500-600mm
*Standard supports available H=400-500-600mm
Le quote A e B variano per differenza secondo il supporto scelto
The heights A and B vary according to the selected support



Consolle di programmazione
Hand held controller

Modello Model	A mm	B mm	C mm	D mm	E mm	F mm	G mm	I mm
CX1-1-A	1705	408	400	1797	50	590	415	330
CX1-2-S	1767	408	400	2297	50	840	415	330